

**FULL
HD**

1080p

 **trigonTV**
HDC05

Instrukcja obsługi



HDMI

DVB-C
DIGITAL VIDEO BROADCASTING

USB
UNIVERSAL SERIAL BUS

EPG

 **TIME
SHIFT**

SPIS TREŚCI:

• Komponenty	02
• Bezpieczeństwo	03
• Panel Przedni	04
• Panel Tylni	04
• Panel Boczny	05
• Pilot	06
• Instalacja	07
• Rozwiązywanie Problemów	09
• Specyfikacja Techniczna	10

KOMPONENTY

• Dekoder	(x1)
• Baterie AAA	(x2)
• Pilot	(x1)
• Instrukcja obsługi	(x1)
• Zasilacz 12V	(x1)

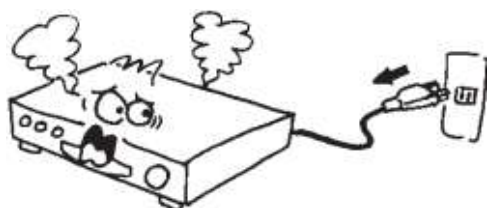
BEZPIECZEŃSTWO



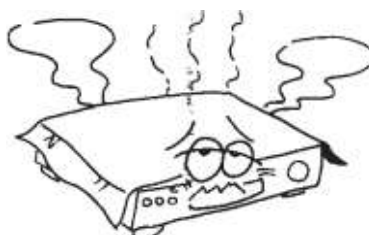
Nie wystawiaj odbiornika na działanie promieni słonecznych i trzymaj go z dala od źródeł ciepła.



Aby uniknąć uszkodzenia sprzętu, należy trzymać odbiornik z dala od wazonów z kwiatami, wanien, zlewów itp.



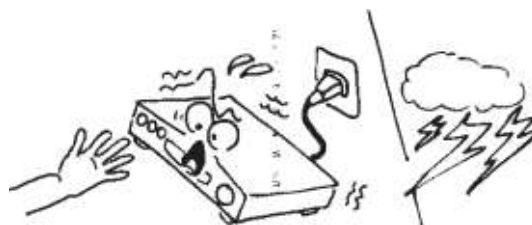
W przypadku wystąpienia zjawiska nietypowego należy natychmiast odłączyć zasilanie.



Nie należy blokować otworów wentylacyjnych odbiornika, aby zapewnić swobodną cyrkulację powietrza.



Wyłączaj odbiornik, jeśli nie będzie używany przez dłuższy czas.



Nie dotykaj odbiornika podczas burzy, gdyż może to spowodować porażenie prądem.

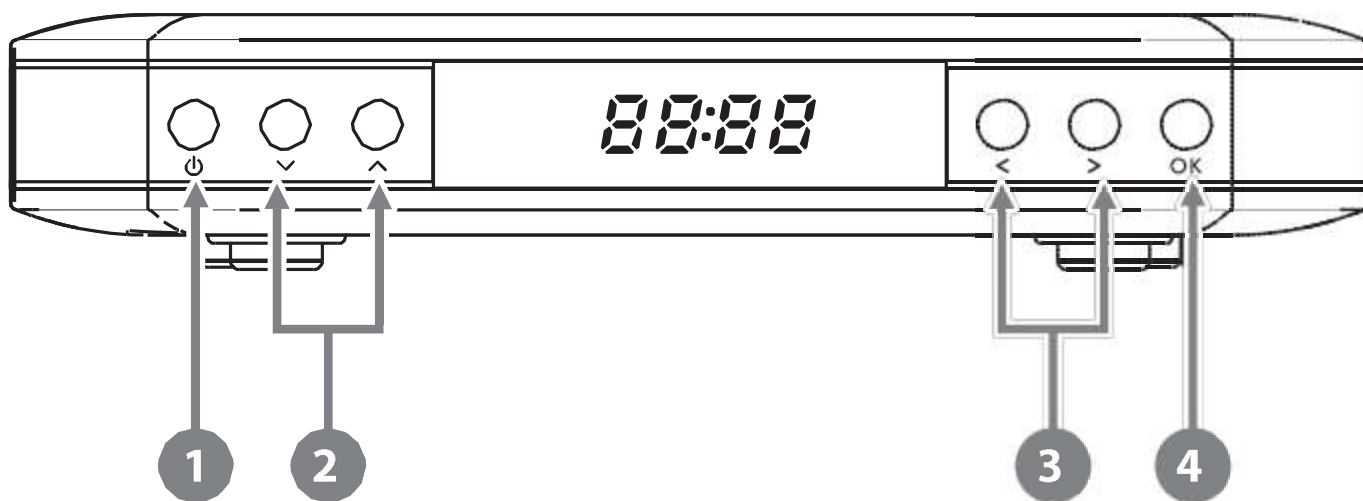


Aby uniknąć niebezpieczeństwa porażenia prądem elektrycznym, nie należy otwierać obudowy, a wszelkie czynności serwisowe należy powierzyć wyłącznie wykwalifikowanemu personelowi.

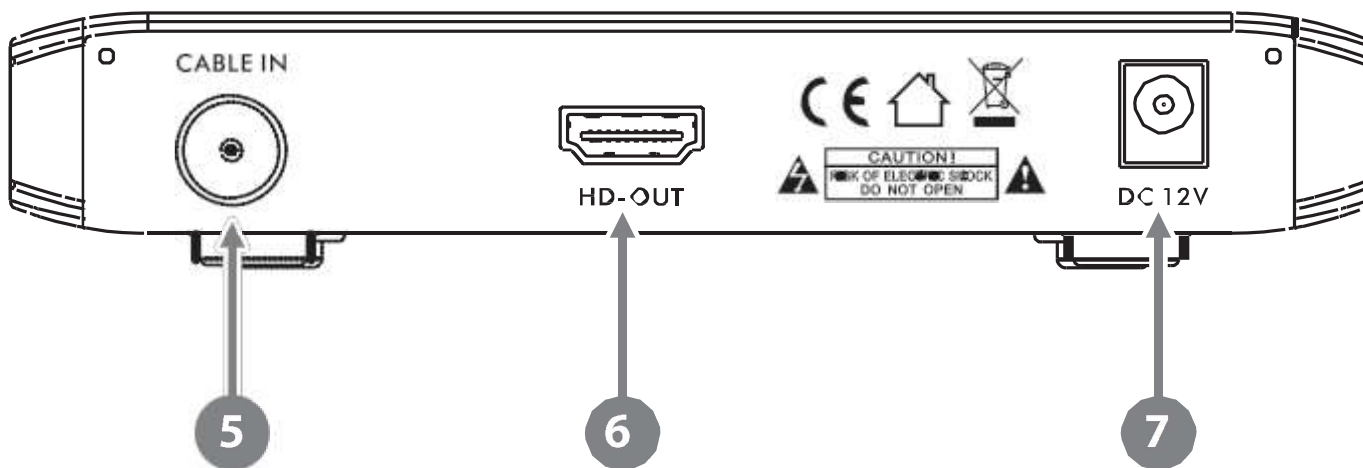


Przed czyszczeniem powierzchni odbiornika należy wyłączyć odbiornik i odłączyć przewód zasilający. Jeśli powierzchnia jest zabrudzona, należy przetrzeć ją do czysta szmatką lekko zwilżoną roztworem wody z mydłem, a następnie ponownie wytrzeć suchą szmatką.

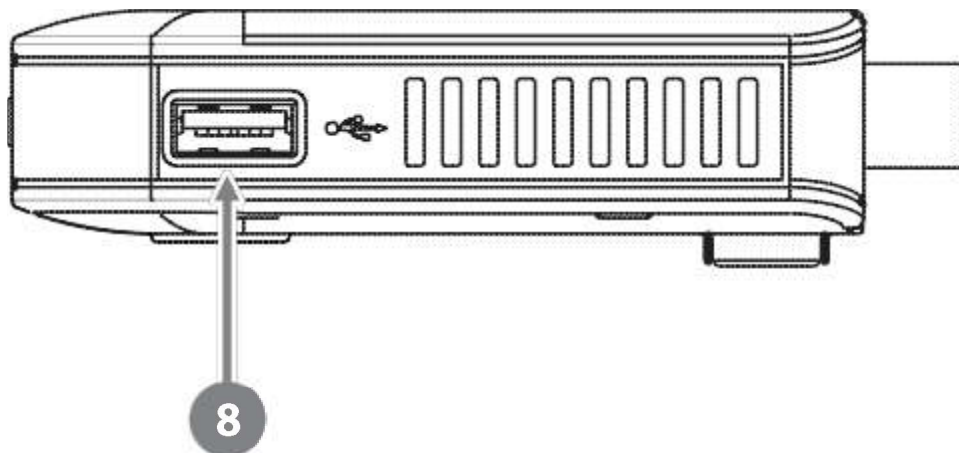
PANEL PRZEDNI



PANEL TYLNI

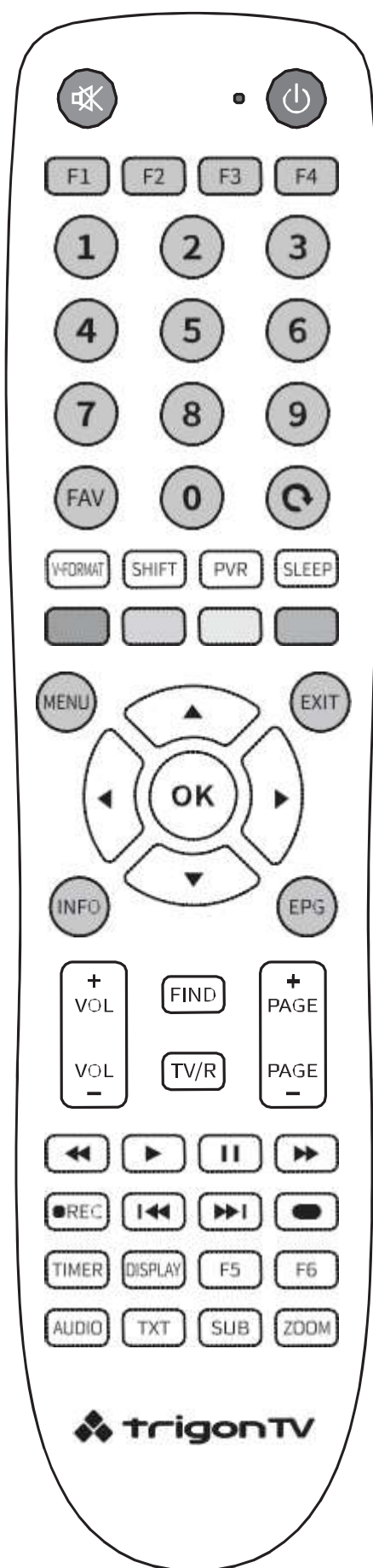


PANEL BOCZNY



- 1 **POWER:** ON/OFF
- 2 **∨∧ - CH +:** Zmiana kanału
- 3 **<> - VOL +:** Dostosuj głośność
- 4 **OK:** Wykonuje wybraną pozycję na ekranie menu lub wprowadza żądaną wartość w dowolnym trybie wprowadzania
- 5 **CABLE IN:** Podłączenie kabla antenowego
- 6 **HD-OUT:** Podłączenie do wejścia HDMI telewizora
- 7 **DC 12V:** Podłączenie do zasilania
- 8 **USB:** Port USB

PILOT



Key	Function
	Mute
	Standby/On, Standby/Off
0~9	Wprowadź numer żądanej pozycji menu lub wybierz numer kanału, który chcesz obejrzeć
FAV	Wyświetla listę ulubionych grup
	Przełącza z powrotem na poprzedni kanał
V-FORMAT	Zmiana rozdzielczości obrazu
SHIFT	Klawisz funkcji przesunięcia czasu
PVR	Wyświetla menu USB, jeśli podłączono urządzenie pamięci USB
SLEEP	Wejść w tryb uśpienia
MENU	Wejście do menu
EXIT	Powrót do poprzedniego menu na ekranie menu lub wyjście z menu
	Ruch i sterowanie menu
OK	Wykonuje wybraną pozycję na ekranie menu lub wprowadza żądaną wartość w dowolnym trybie wprowadzania
INFO	Pokaż informacje
EPG	Wywołaj EPG
+ VOL -	Zmiana poziomu głośności (wyższy, niższy)
FIND	Wyświetl okno ZNAJDŹ
TV/R	Przełącza między trybem TV i Radia Przesuwa
+ PAGE -	się w górę/w dół o stronę na liście Naciśnij,
	aby szybko przewinąć do przodu lub
	Odtwarzaj, pauzuj, zatrzymuj i nagrywaj program
	Przesuwa się w górę/w dół o stronę na liście
TIMER	Ustawianie timera
DISPLAY	Format obrazu
AUDIO	Wyświetl okno Audio
TXT	Przełącz na tryb telegazety
SUB	Przełącz na tryb napisów
ZOOM	Przełącz na tryb powiększenia

INSTALACJA

1 Podłącz sygnał

Podłącz port CABLE IN w odbiorniku do sieci telewizji kablowej za pomocą kabla RF.

2 Podłącz telewizor

Podłącz port HD-OUT w odbiorniku do portu HDMI w telewizorze za pomocą kabla HDMI.

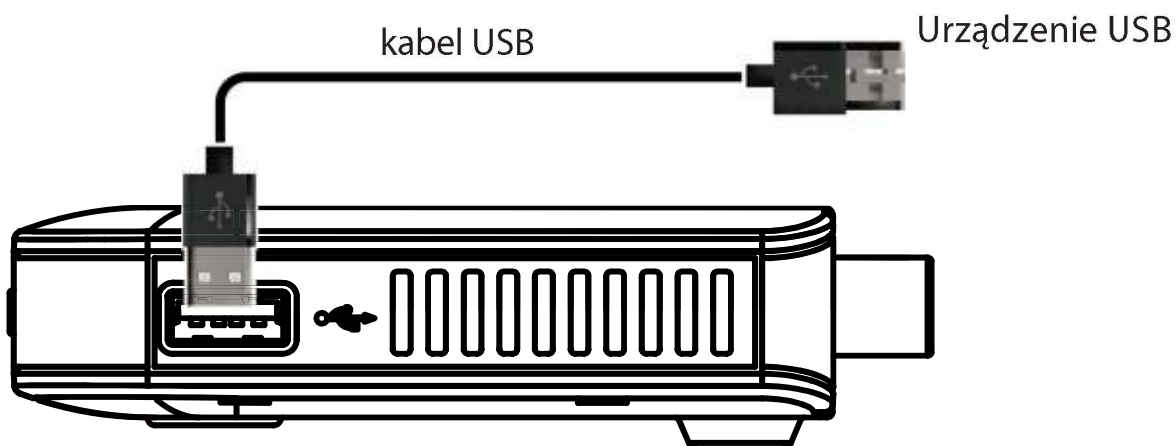
Uwaga: Upewnij się, że telewizor jest ustawiony na tryb wejścia HDMI.

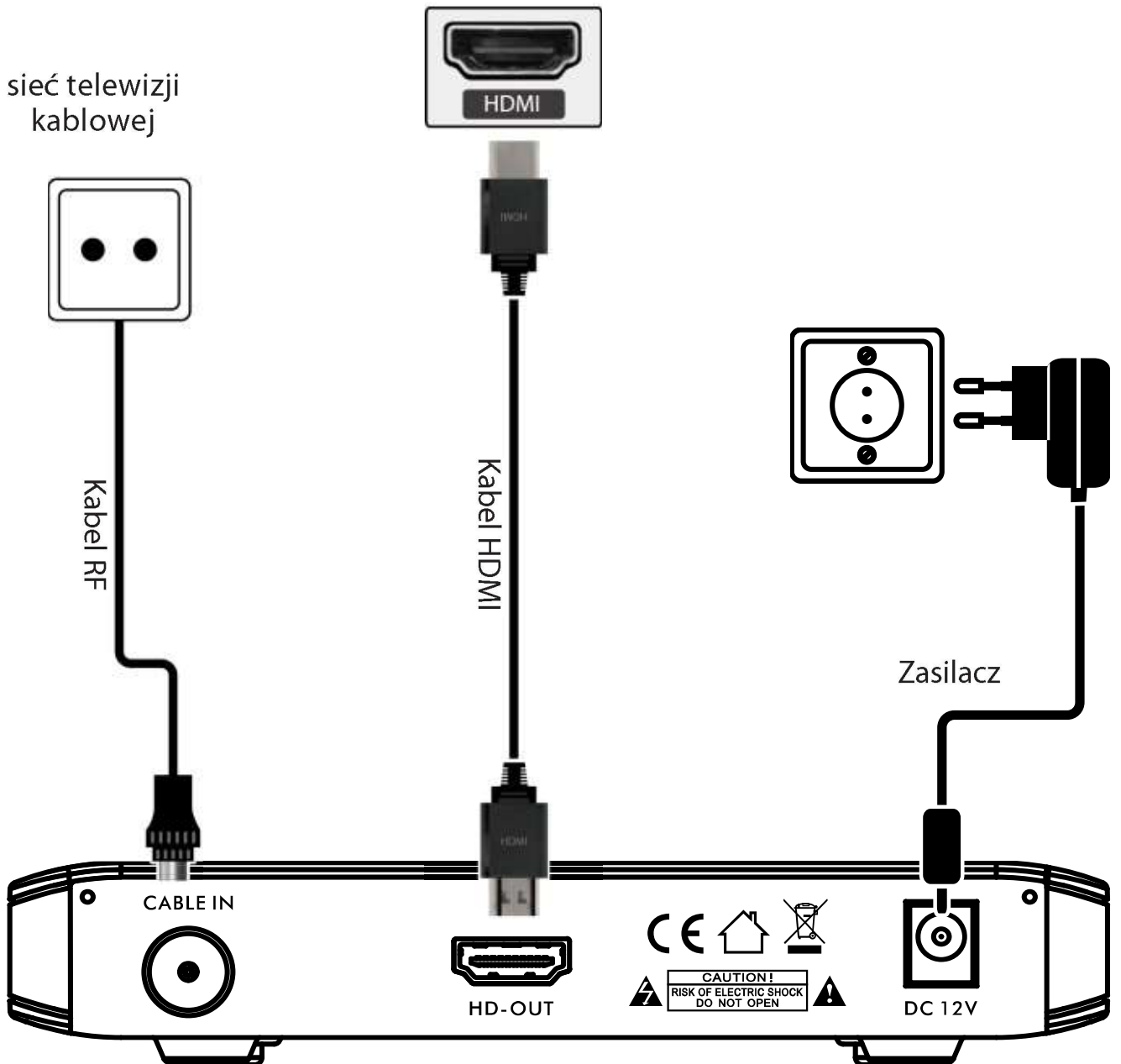
3 Podłącz zasilanie

Podłącz wtyczkę prądu stałego zasilacza do portu zasilania w odbiorniku; podłącz drugi koniec do gniazdka elektrycznego.

4 W razie potrzeby podłącz urządzenie USB

Podłącz port USB z lewej strony odbiornika do urządzenia USB za pomocą kabla USB.





ROZWIĄZYWANIE PROBLEMÓW

Problem	Możliwe przyczyny	Co robić
Wyświetlacz na panelu przednim nie świeci	Kabel zasilający nie jest podłączony	Sprawdź, czy kabel zasilający jest podłączony do gniazdka elektrycznego
Brak dźwięku i obrazu, ale na przednim panelu świeci się czerwona dioda	Odbiornik jest w trybie czuwania	Naciśnij przycisk ON/OFF
Brak dźwięku i obrazu	Brak sygnału lub słaby sygnał	Sprawdź połączenie między dekoderm a gniazdem sieci telewizji kablowej
Zły obraz / brak obrazu	Sygnał jest zbyt silny	Sprawdź wejście sygnału
	Kabel RF jest uszkodzony	Zmień kabel RF
Pilot nie działa	Bateria wyczerpana	Zmień baterie
	Pilot jest nieprawidłowo wycelowany	Skieruj Pilot na odbiornik lub sprawdź, czy nic nie blokuje panelu przedniego

Uwaga: Jeżeli żadna z powyższych czynności nie rozwiązała problemu, skontaktuj się ze sprzedawcą lub dostawcą usług.

SPECYFIKACJA TECHNICZNA

Wtyk wejściowy: RF IEC 169-2, FEMALE(F-TYPE)

Impedancja wejściowa: 75 Ω

Dekodowanie obrazu: MPEG2 ISO/IEC 13818-2 MP@ML,
H.264(MPEG4 part 10) main and high profile
level 4.1/MPEG-2 MP@HL,H.265/HEVC

Rozdzielczość obrazu: 576i, 576p, 720i, 720p, 1080i,1080p

Dekodowanie dźwięku: MPEG-1 layerI/II, PCM downmix

Gniazda: CABLE IN, HDMI, DC(12V), USB

Nominalne napięcie: 100 ~ 240V, 50/60Hz

Pobór mocy: $\leq 12W$

Pobór mocy w trybie standby: $\leq 0.5W$

Temperatura pracy: -5~ 40°C

Wilgotność względna: < 95%

Waga netto: < 0.16kg

Wymiary obudowy: 148mm x 93mm x 28mm

Wartości masy i wymiary nie są wartościami dokładnymi! Mając na względzie nieustanne podnoszenie funkcjonalności i jakości, producent zastrzega sobie prawo do wprowadzenia zmian bez powiadomienia.